

Каталог продукции

Изготовление оборудования для производственной санитарии и пищевой промышленности.

Ремонт. Поставки. Сервис.

О нас

Представляем вашему вниманию каталог оборудования, изготавливаемого ЗАО «Фисон» г. Лида. На рынке оборудования для пищевой промышленности мы работаем с 1995 г.

Сферы деятельности нашего предприятия:

– Производство оборудования для обеспечения производственной санитарии. В связи с повышением требований к санитарным нормам и правилам гигиены на предприятиях пищевой промышленности и общественного питания, нами освоен выпуск современного оборудования для производственной санитарии: это бесконтактные умывальники для мойки и дезинфекции рук, питьевые фонтаны, мойки фартуков и обуви, стерилизаторы инструмента, бесконтактное (педальное ножное либо электронное) управление пуском воды в санузлах.

– Производство технологического инвентаря и оборудования из нержавеющей стали. Изготовим по заявкам и эскизам заказчика любое вспомогательное оборудование из нержавеющей стали: разнообразные столы, стеллажи, тележки, ванны и т.п.

– Капитальный ремонт оборудования для мясоперерабатывающей промышленности. Нарботанный опыт и технический потенциал позволяют выполнять весь объем работ по капитальному ремонту оборудования, в том числе ремонт механических узлов, гидравлических систем, электросхем, систем электронного управления и контроля.

– Поставки оборудования для мясоперерабатывающей промышленности. На складе ЗАО «Фисон» имеется в большом ассортименте оборудование для мясоперерабатывающей промышленности, прошедшее капитальный ремонт.

Изделия выпускаются только из высококачественной нержавеющей стали марки AISI 304 (08X18H10). Продукция по качеству и техническим параметрам соответствует аналогам европейских производителей. Качественно произведенная сварка нержавеющей стали и профессиональная обработка сварных швов и изделий придает эстетический вид нашей продукции необходимый для современного производственного цеха.

С уважением, ЗАО «Фисон».

С ассортиментом выпускаемого оборудования можно ознакомиться так же на страницах сайта www.fison.by

Содержание



Оборудование для санитарии и гигиены	04
Умывальники	04
Умывальники специальные	08
Мойки технические	10
Мойки обуви и фартуков	11
Фонтанчики питьевые	12
Системы для туалета	13, 16
Смесители	14
Панели душевые	15
Вспомогательное оборудование	18
Изготовление оборудования на заказ	20
Напольный цеховой транспорт	21
Рамы для колбасных изделий	23
Стерилизаторы	24
Запасные части	25
Оборудование для переработки мяса	26
Фаршемешалки	27
Капитальный ремонт оборудования	11

Области применения оборудования

производимого ЗАО «Фисон»:

Пищевая промышленность и сельское хозяйство

Мясная

Молочная

Рыбная

Кондитерская

Хлебопекарная

Пиво-безалкогольная

Птицеводство

Гостиничный и ресторанный бизнес

Промышленные кухни

Душевые

Предприятия с повышенными требованиями к санитарии и гигиене

Фармацевтическая

Химическая

Производство детского питания

Оборудование

для производственной санитарии и гигиены

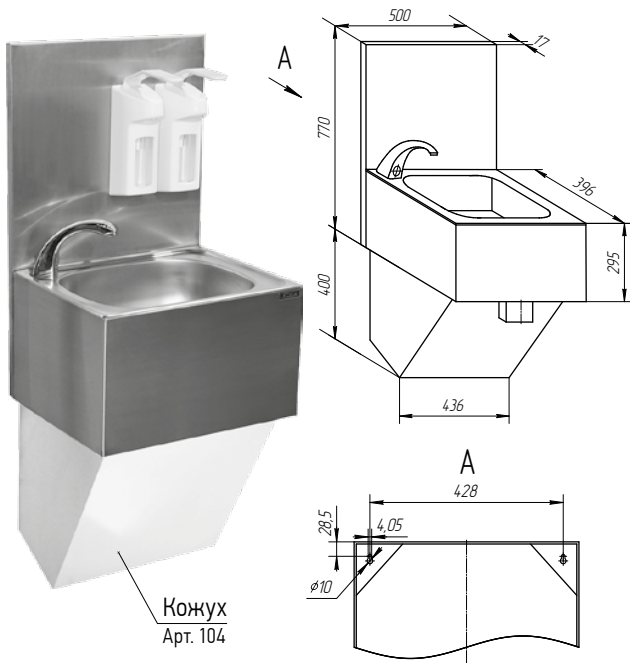


Изготовлено ЗАО «Фисон»
www.fison.by

Умывальник Ф5

(со стенкой, навесной)

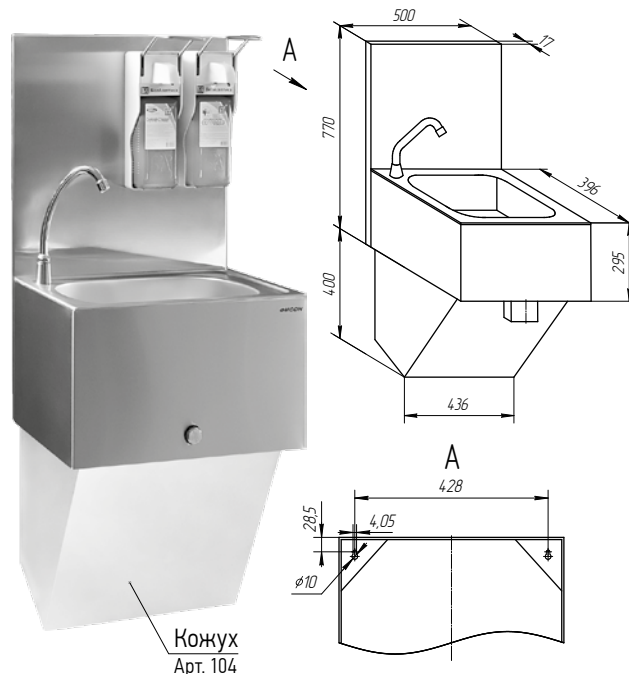
Арт. 101



Умывальник К5

(со стенкой, навесной)

Арт. 102



Назначение Умывальник предназначен для мойки и дезинфекции загрязненных рук работников на предприятиях пищевой промышленности и общественного питания.

Преимущества За счет применения фотоэлектрического датчика включения воды, исключается контакт загрязненных рук с элементами конструкции и их повторное загрязнение после мытья. Включение подачи воды осуществляется при внесении рук в зону мойки. Кран снабжен антивандальной системой, которая останавливает воду в случае блокировки фотоэлемента.

Конструкция предусматривает предварительную механическую установку температуры воды, подаваемой в смеситель.

Умывальник крепится 4-мя винтами на стену, кожух крепится к умывальнику, не соприкасаясь с полом.

Комплектация Умывальник в сборе с локтевыми дозаторами жидкого мыла и дезраствора; комплект арматуры для подключения: шаровые вентили – 2 шт., обратные клапаны – 2 шт., фильтр осадочный (установить обязательно!), тройник, комплект шлангов, гофросифон, крепеж.

Кожух защитно-декоративный в комплект поставки не входит и поставляется по отдельному заказу.

Материал Шлифованная нержавеющая сталь 08X18H10 (AISI 304).

Назначение Умывальник предназначен для мойки и дезинфекции загрязненных рук работников на предприятиях пищевой промышленности и общественного питания.

Преимущества За счет применения коленного клапана включения воды, а также применения локтевых дозаторов жидкого мыла и дезраствора, исключается контакт загрязненных рук с элементами конструкции и повторное их загрязнение после мытья. Включение подачи воды осуществляется кратковременным нажатием клапана. Время течения воды после однократного нажатия 8 ...10 секунд.

Конструкция предусматривает предварительную механическую установку температуры воды, подаваемой в смеситель.

Умывальник крепится 4-мя винтами на стену, кожух крепится к умывальнику, не соприкасаясь с полом.

Комплектация Умывальник в сборе с локтевыми дозаторами жидкого мыла и дезраствора; комплект арматуры для подключения: шаровые вентили – 2 шт., обратные клапаны – 2 шт., фильтр осадочный (установить обязательно!), тройник, комплект шлангов, гофросифон, крепеж.

Кожух защитно-декоративный в комплект поставки не входит и поставляется по отдельному заказу.

Материал Шлифованная нержавеющая сталь 08X18H10 (AISI 304).

Питание – Литиевая батарея 6 В, 1300 мАч либо блок питания 220\6В	
Подвод воды	1/2"
Рабочее давление	0,2/10 Bar
Сток воды	1 1/2"
Рабочая температура подаваемой воды	от + 3° до + 50° С
Время ответа	500 мс
Время безопасности	50 с (± 20%)
Продолжительность работы батареи	100 000 циклов
Масса, кг	12

Подвод воды	1/2"
Рабочее давление	0,2/10 Bar
Сток воды	1 1/2"
Рабочая температура подаваемой воды	от + 3° до + 50° С
Масса, кг	12

Оборудование

для производственной санитарии и гигиены

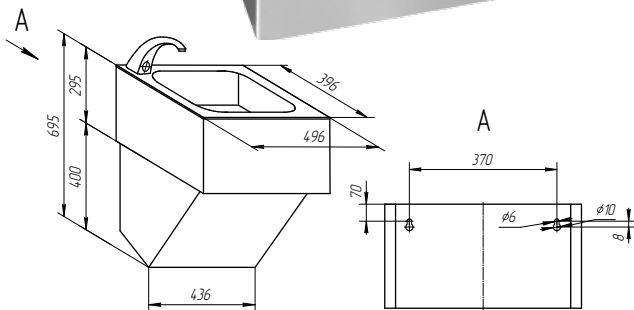


Изготовлено ЗАО «Фисон»
www.fison.by

Умывальник Ф5

(без стенки, навесной)

Арт. 105



Назначение Умывальник предназначен для мойки загрязненных рук работников на предприятиях пищевой промышленности.

Преимущества За счет применения фотоэлектрического датчика включения воды, исключается контакт загрязненных рук с элементами конструкции и их повторное загрязнение после мытья. Включение подачи воды осуществляется при внесении рук в зону мойки. Кран снабжен антивандальной системой, которая останавливает воду в случае блокировки фотоэлемента.

Конструкция предусматривает предварительную механическую установку температуры воды, подаваемой в смеситель.

Комплектация Умывальник в сборе, комплект арматуры для подключения, а именно: шаровые вентили – 2шт., обратные клапаны – 2 шт., фильтр осадочный (установить обязательно!), тройник, комплект шлангов, гофросифон, крепеж.

Материал Шлифованная нержавеющая сталь 08X18H10 (AISI 304).

Питание – Литиевая батарея 6 В, 1300 мАч либо блок питания 220\6В	
Подвод воды	1/2"
Рабочее давление	0,2/10 Bar
Сток воды	1 1/2"
Рабочая температура подаваемой воды	от + 3° до + 50° С
Время ответа	500 мс
Время безопасности	50 с (± 20%)
Продолжительность работы батареи	100 000 циклов
Масса, кг	11

Кожух 01

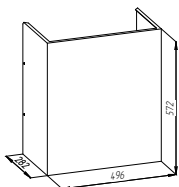
для умывальника навесного

Арт. 103

Назначение Закрывает пространство от умывальника до пола. Крепится к стене.

Комплектация Крепежные изделия.

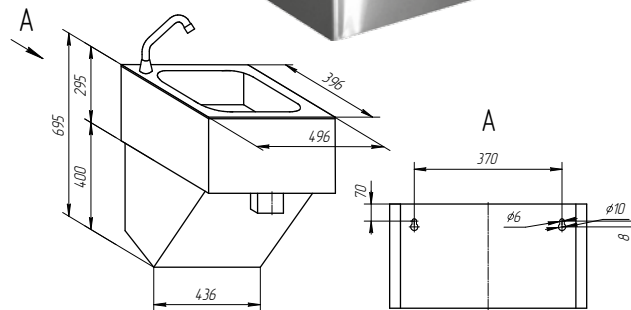
Материал Шлифованная нержавеющая сталь 08X18H10 (AISI 304).



Умывальник К5

(без стенки, навесной)

Арт. 106



Назначение Умывальник предназначен для мойки загрязненных рук работников на предприятиях пищевой промышленности.

Преимущества За счет применения коленного клапана включения воды, исключается контакт загрязненных рук с элементами конструкции и повторное их загрязнение после мытья. Включение подачи воды осуществляется кратковременным нажатием клапана. Время течения воды после однократного нажатия 8 ...10 секунд.

Конструкция предусматривает предварительную механическую установку температуры воды, подаваемой в смеситель.

Комплектация Умывальник в сборе, комплект арматуры для подключения, а именно: шаровые вентили – 2шт., обратные клапаны – 2 шт., фильтр осадочный (установить обязательно!), тройник, комплект шлангов, гофросифон, крепеж.

Материал Шлифованная нержавеющая сталь 08X18H10 (AISI 304).

Подвод воды	1/2"
Рабочее давление	0,2/10 Bar
Сток воды	1 1/2"
Рабочая температура подаваемой воды	от + 3° до + 50° С
Масса, кг	10

Кожух 02

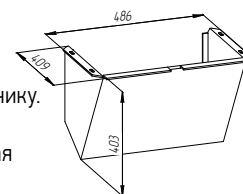
для умывальника навесного

Арт. 104

Назначение Закрывает пространство под умывальником. Крепится к умывальнику.

Комплектация Крепежные изделия.

Материал Шлифованная нержавеющая сталь 08X18H10 (AISI 304).



Умывальник Ф5

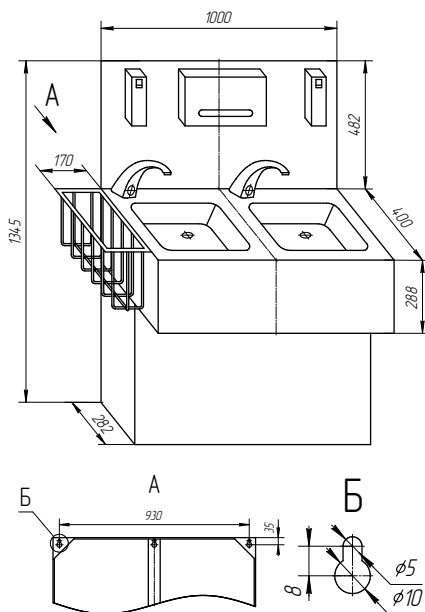
(со стенкой, навесной, сдвоенный с корзиной)

Арт. 107

Умывальник К5

(со стенкой, навесной, сдвоенный с корзиной)

Арт. 108



Назначение Предназначен для мойки и дезинфекции загрязненных рук работников на предприятиях пищевой промышленности и общественного питания.

Преимущества За счет применения фотоэлектрического датчика включения воды, исключается контакт загрязненных рук с элементами конструкции и их повторное загрязнение после мытья. Включение подачи воды осуществляется при внесении рук в зону мойки. Кран снабжен антивандальной системой, которая останавливает воду в случае блокировки фотоэлемента.

Конструкция предусматривает предварительную механическую установку температуры воды, подаваемой в смеситель.

Комплектация Умывальник в сборе с локтевыми дозаторами жидкого мыла и дезраствора; дозатор бумажных полотенец; корзина для использованных полотенец; комплект арматуры для подключения: шаровые вентили – 2шт., обратные клапаны – 2 шт., фильтр осадочный (установить обязательно!), тройник, комплект шлангов, гофросифон, крепеж.

Кожух защитно-декоративный в комплект поставки не входит и поставляется по отдельному заказу.

Материал Шлифованная нержавеющая сталь 08X18H10 (AISI 304).

Назначение Предназначен для мойки и дезинфекции загрязненных рук работников на предприятиях пищевой промышленности и общественного питания.

Преимущества За счет применения коленного клапана включения воды, а также применения локтевых дозаторов жидкого мыла и дезраствора, исключается контакт загрязненных рук с элементами конструкции и повторное их загрязнение после мытья. Включение подачи воды осуществляется кратковременным нажатием клапана. Время течения воды после однократного нажатия 8 ...10 секунд.

Конструкция предусматривает предварительную механическую установку температуры воды, подаваемой в смеситель.

Комплектация Умывальник в сборе с локтевыми дозаторами жидкого мыла и дезраствора; дозатор бумажных полотенец; корзина для использованных полотенец; комплект арматуры для подключения: шаровые вентили – 2шт., обратные клапаны – 2 шт., фильтр осадочный (установить обязательно!), тройник, комплект шлангов, гофросифон, крепеж.

Кожух защитно-декоративный в комплект поставки не входит и поставляется по отдельному заказу.

Материал Шлифованная нержавеющая сталь 08X18H10 (AISI 304).

Питание – Литиевая батарея 6 В, 1300 мАч либо блок питания 220\6В	
Подвод воды	1/2"
Рабочее давление	0,2/10 Bar
Сток воды	1 1/2"
Рабочая температура подаваемой воды	от + 3° до + 50° С
Время ответа	500 мс
Время безопасности	50 с (± 20%)
Продолжительность работы батареи	100 000 циклов
Масса, кг	25

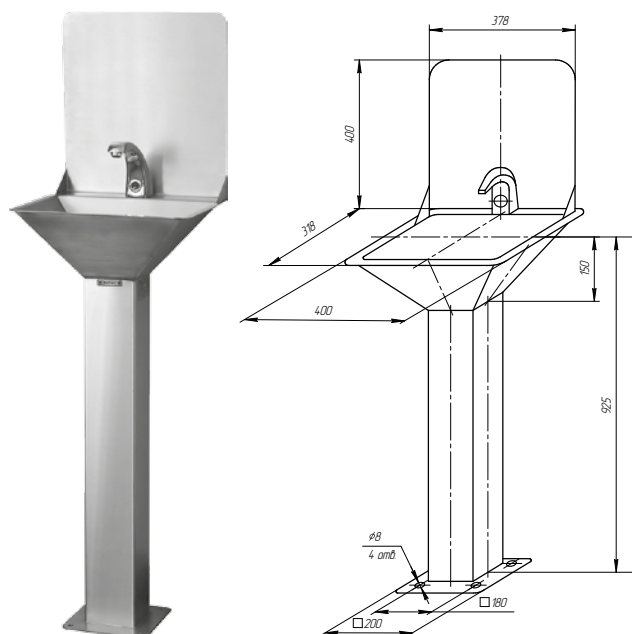
Подвод воды	1/2"
Рабочее давление	0,2/10 Bar
Сток воды	1 1/2"
Рабочая температура подаваемой воды	от + 3° до + 50° С
Масса, кг	25

i Габаритные размеры арт. 107 и арт. 108 идентичны.

Умывальник Ф5

(со стенкой, напольный)

Арт. 110



Назначение Умывальник предназначен для мойки загрязненных рук работников на предприятиях пищевой промышленности и общественного питания.

Преимущества За счет применения фотоэлектрического датчика включения воды исключается контакт загрязненных рук с элементами конструкции и их повторное загрязнение после мытья. Включение подачи воды осуществляется при внесении рук в зону мойки. Кран снабжен антивандальной системой, которая останавливает воду в случае блокировки фотоэлемента.

Конструкция предусматривает предварительную механическую установку температуры воды, подаваемой в смеситель.

Умывальник крепится 4-мя анкерными болтами к полу.

Комплектация Умывальник в сборе; комплект арматуры для подключения: шаровые вентили – 2шт., обратные клапаны – 2 шт., фильтр осадочный (установить обязательно!), тройник, комплект шлангов, гофросифон.

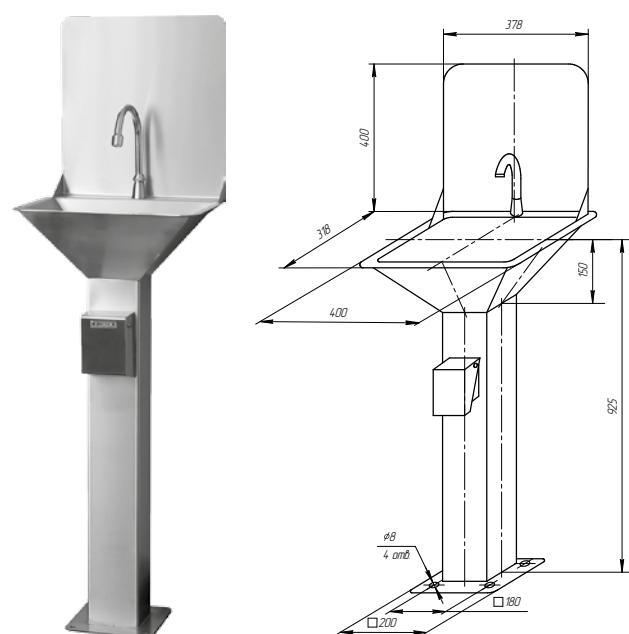
Возможна дополнительная комплектация дозаторами жидкого мыла и дезраствора.

Материал Шлифованная нержавеющая сталь 08X18H10 (AISI 304).

Умывальник К5

(со стенкой, напольный)

Арт. 111



Назначение Умывальник предназначен для мойки загрязненных рук работников на предприятиях пищевой промышленности и общественного питания.

Преимущества За счет применения коленного клапана включения воды исключается контакт загрязненных рук с элементами конструкции и повторное их загрязнение после мытья. Включение подачи воды осуществляется кратковременным нажатием клапана. Время течения воды после однократного нажатия 8 ...10 секунд.

Конструкция предусматривает предварительную механическую установку температуры воды, подаваемой в смеситель.

Умывальник крепится 4-мя анкерными болтами к полу.

Комплектация Умывальник в сборе; комплект арматуры для подключения: шаровые вентили – 2шт., обратные клапаны – 2 шт., фильтр осадочный (установить обязательно!), тройник, комплект шлангов, гофросифон.

Возможна дополнительная комплектация дозаторами жидкого мыла и дезраствора.

Материал Шлифованная нержавеющая сталь 08X18H10 (AISI 304).

Питание – Литиевая батарея 6 В, 1300 мАч либо блок питания 220\6В	
Подвод воды	1/2"
Рабочее давление	0,2/10 Bar
Сток воды	1 1/2"
Рабочая температура подаваемой воды	от + 3° до + 50° С
Время ответа	500 мс
Время безопасности	50 с (± 20%)
Продолжительность работы батареи	100 000 циклов
Масса, кг	14

Коленный клапан	1/2"
Подвод воды	1/2"
Рабочее давление	0,2/10 Bar
Сток воды	1 1/2"
Рабочая температура подаваемой воды	от + 3° до + 50° С
Масса, кг	14

Оборудование

для производственной санитарии и гигиены

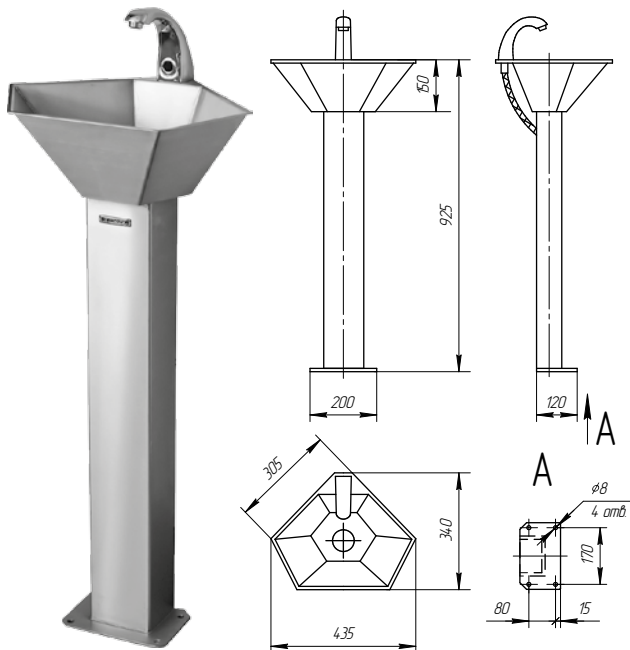


Изготовлено ЗАО «Фисон»
www.fison.by

Умывальник Ф5

(напольный, угловой)

Арт. 112



Назначение Предназначен для мойки загрязненных рук работников на предприятиях пищевой промышленности и общественного питания.

Преимущества За счет применения фотоэлектрического датчика включения воды исключается контакт загрязненных рук с элементами конструкции и их повторное загрязнение после мытья. Включение подачи воды осуществляется при внесении рук в зону мойки. Кран снабжен антивандальной системой, которая останавливает воду в случае блокировки фотоэлемента.

Конструкция предусматривает предварительную механическую установку температуры воды, подаваемой в смеситель.

Комплектация Умывальник в сборе; комплект арматуры для подключения: шаровые вентили – 2шт., обратные клапаны – 2 шт., фильтр осадочный (установить обязательно!), тройник, комплект шлангов, гофросифон.

Материал Шлифованная нержавеющая сталь 08X18H10 (AISI 304).

Умывальник К5

(автономный, мобильный)

Арт. 113



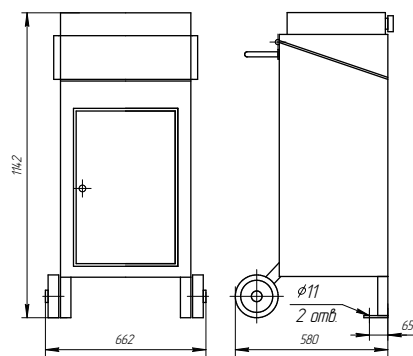
Назначение Умывальник предназначен для мойки загрязненных рук работников на предприятиях пищевой промышленности и торговли в местах отсутствия центрального водоснабжения.

Преимущества В верхнюю крышку вмонтирован бак из нержавеющей стали, заполняемый через заливную горловину, из которого через гибкий подвод вода самотеком подается к крану. Слив осуществляется в емкость, устанавливаемую под мойку в нижний отсек, закрываемый дверцей. На стенке смонтированы дозаторы жидкого мыла и бумажных полотенец (рулонных). Удобен при использовании для выездной торговли.

Конструкция Для удобства транспортировки верхняя крышка складывается и закрывает мойку. Сзади имеется ручка и два полиамидных колеса.

Комплектация Умывальник в сборе; дозатор жидкого мыла; дозатор бумажных полотенец

Материал Шлифованная нержавеющая сталь 08X18H10 (AISI 304).



Питание – Литиевая батарея 6 В, 1300 мАч либо блок питания 220\6В	
Подвод воды	1/2"
Рабочее давление	0,2/10 Bar
Сток воды	1 1/2"
Рабочая температура подаваемой воды	от + 3° до + 50° С
Время ответа	500 мс
Время безопасности	50 с (± 20%)
Продолжительность работы батареи	100 000 циклов
Масса, кг	10,5

Емкость бака для воды, л.	15
Рабочая температура подаваемой воды	от + 3° до + 50° С
Масса, кг	85

Оборудование

для производственной санитарии и гигиены



Изготовлено ЗАО «Фисон»
www.fison.by

Умывальник К5

(автономный, эконом)

Арт. 115



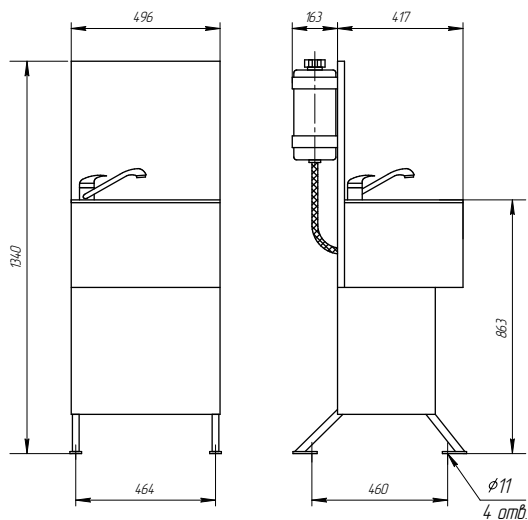
Назначение Умывальник предназначен для мойки загрязненных рук работников на предприятиях пищевой промышленности и торговли в местах отсутствия центрального водоснабжения.

Преимущества Удобен для использования при выездной торговле.

Конструкция На стенке сзади смонтирован пластиковый бачок. Слив осуществляется в емкость, устанавливаемую под мойку в нижний отсек через проем сзади.

Комплектация Умывальник в сборе со смесителем воды; бачок пластиковый.

Материал Шлифованная нержавеющая сталь 08X18H10 (AISI 304).



...

Емкость бака для воды, л.	10
Рабочая температура подаваемой воды	от +3° до +30° С
Масса, кг	27

Умывальник К5

(автономный эконом с дозатором)

Арт. 116



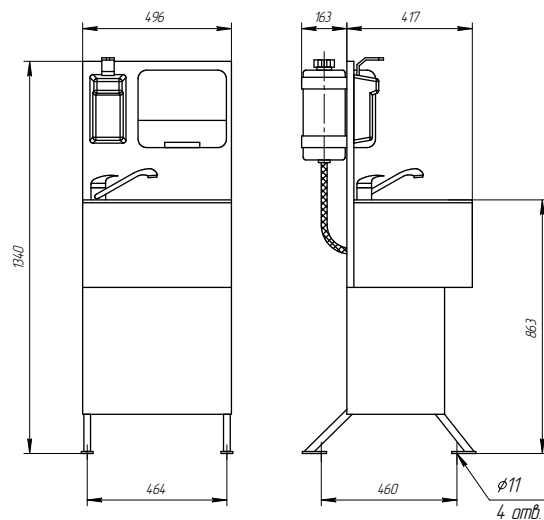
Назначение Умывальник предназначен для мойки загрязненных рук работников на предприятиях пищевой промышленности и торговли в местах отсутствия центрального водоснабжения.

Преимущества Удобен для использования при выездной торговле.

Конструкция На стенке сзади смонтирован пластиковый бачок. Слив осуществляется в емкость, устанавливаемую под мойку в нижний отсек через проем сзади.

Комплектация Умывальник в сборе со смесителем воды; бачок пластиковый; дозатор жидкого мыла; дозатор бумажных полотенец.

Материал Шлифованная нержавеющая сталь 08X18H10 (AISI 304).



...

Емкость бака для воды, л.	10
Рабочая температура подаваемой воды	от +3° до +30° С
Масса, кг	27

Оборудование

для производственной санитарии и гигиены



Изготовлено ЗАО «Фисон»
www.fison.by

Мойка техническая

Арт. 130

со сливом



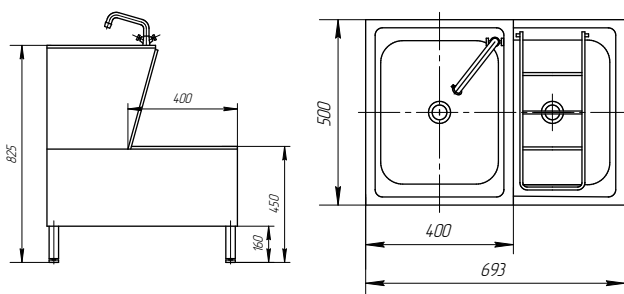
Назначение Используется для организации рабочего места техперсонала по уборке производственных помещений.

Преимущества Позволяет техническому персоналу предприятий пищевой промышленности и общественного питания мыть загрязнённые руки и уборочный инвентарь с использованием одной специализированной мойки.

Конструкция Конструктивно мойка техническая совмещает в себе мойку для рук и мойку для ухода за техническим инвентарём.

Комплектация Мойка техническая в сборе; шланги подвода воды; руководство по эксплуатации.

Материал Шлифованная нержавеющая сталь 08X18H10 (AISI 304).



Установка для мойки обуви М0-01

Арт. 150

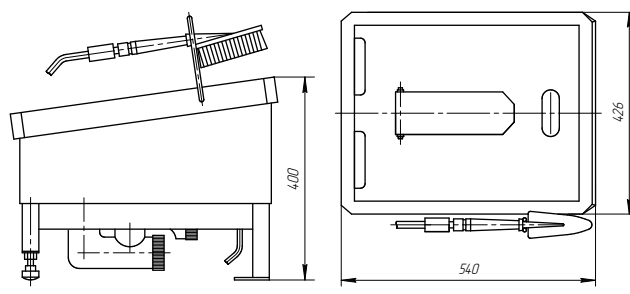


Назначение Установка предназначена для мойки загрязненной обуви работников на предприятиях пищевой промышленности и общественного питания.

Преимущества Нога в загрязненной обуви ставится на подставку-педаль. При нажатии на педаль в щетку подается вода и производится мойка.

Комплектация Смеситель холодной и горячей воды с шаровыми вентилями и обратными клапанами; фильтр воды; шланги подвода воды.

Материал Шлифованная нержавеющая сталь 08X18H10 (AISI 304).



Подвод воды	1/2"
Рабочее давление	0,2/10 Bar
Сток воды	1 1/2"
Рабочая температура подаваемой воды	от + 3° до + 50° С
Масса, кг	18

Подвод воды	1/2"
Рабочее давление	0,2/10 Bar
Сток воды	1 1/2"
Масса, кг	20

Оборудование

для производственной санитарии и гигиены

Установка для мойки фартуков и обуви МФ-01

Арт. 151



Назначение Предназначена для мойки загрязненных фартуков и обуви работников на предприятиях пищевой промышленности.

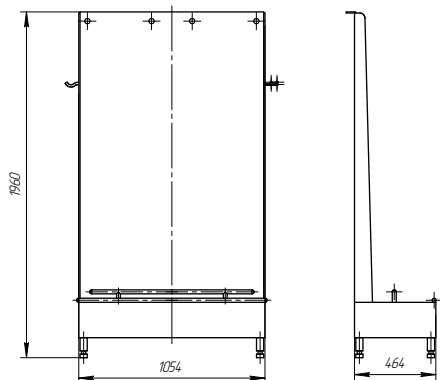
Преимущества Фартук закрепляется на передней панели установки посредством зажимов и мойка осуществляется при помощи пистолета-разбрызгивателя и щетки.

Загрязненная обувь ставится на подставку и также моется при помощи пистолета-разбрызгивателя либо щетки.

Конструкция Пуск воды осуществляется путём нажатия клапана на моечном пистолете или щётке. В пистолете предусмотрена регулировка формы и интенсивности струи.

Комплектация Смеситель холодной и горячей воды с шаровыми вентилями и обратными клапанами; фильтр воды (установить обязательно); шланги подвода воды.

Материал Шлифованная нержавеющая сталь 08X18H10 (AISI 304).



Подвод воды	1/2"
Рабочее давление	0,2/10 Bar
Сток воды	1 1/2"
Масса, кг	20

Капитальный ремонт

оборудования для мясоперерабатывающей промышленности



Наше предприятие производит капитальный ремонт оборудования для мясоперерабатывающей промышленности. Нарботанный опыт и технический потенциал позволяют выполнять широкий спектр работ по ремонту сложного промышленного оборудования (куттеры, мясорезки, фаршемешалки и т.п.) – это восстановление, модернизация или установка новых систем электронного управления и контроля; ремонт гидравлических и механических систем; обшивка оборудования нержавеющей сталью; замена необходимых расходных комплектующих.

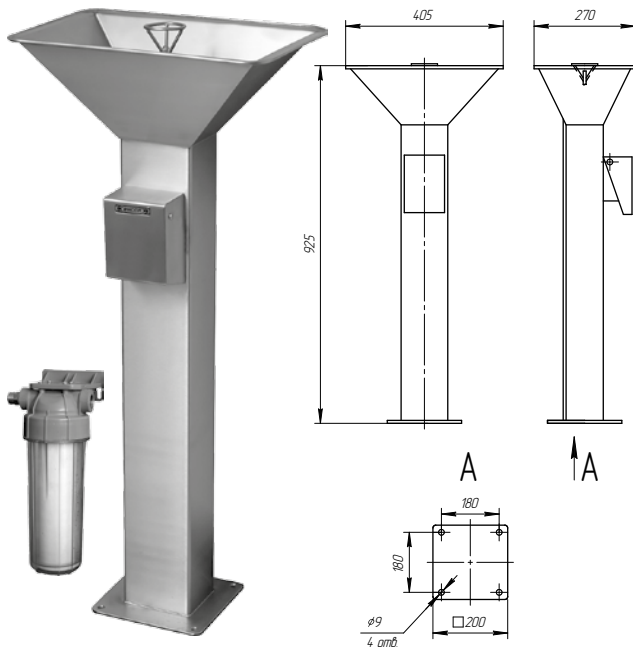
11



Фонтанчик питьевой

напольный ФНП-001, коленный

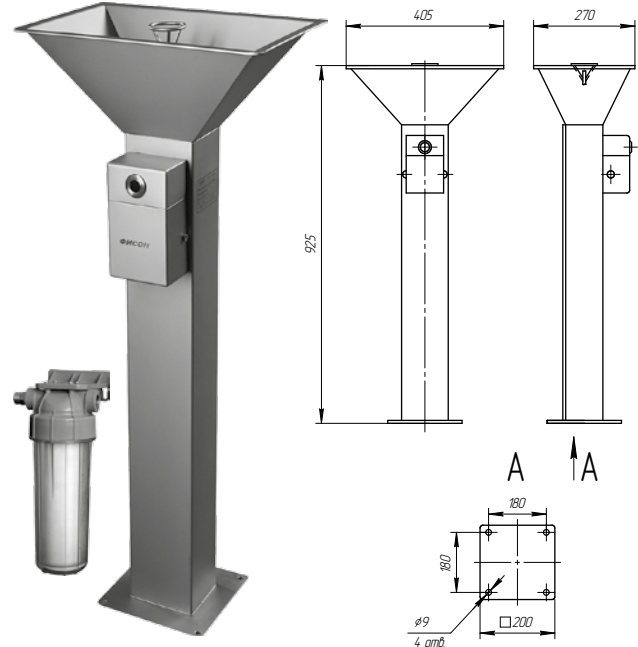
Арт. 160



Фонтанчик питьевой

напольный ФНП-002, фотоэлектрический

Арт. 161



Назначение Фонтанчик питьевой предназначен для утоления жажды людей на предприятиях пищевой промышленности и общественного питания.

Преимущества В процессе исключается контакт загрязненных рук с элементами конструкции. Это достигается применением коленного клапана включения воды. Включение подачи воды осуществляется кратковременным нажатием клапана. Время течения воды после однократного нажатия 8 ...10 секунд.

Конструкция Предусмотрен регулятор давления, позволяющий отрегулировать высоту струи в зависимости от давления воды в подводящем трубопроводе. Регулятор расположен под легкоъемной крышкой клапана.

Комплектация Фонтанчик в сборе; комплект арматуры для подключения, а именно: шаровый вентиль, фильтр осадочный (установить обязательно!), шланг, гофросифон.

Опционально поставляется магистральный фильтр для воды (Арт. 162).

Материал Шлифованная нержавеющая сталь 08X18H10 (AISI 304).

Назначение Фонтанчик питьевой предназначен для утоления жажды людей на предприятиях пищевой промышленности и общественного питания.

Преимущества В процессе исключается контакт загрязненных рук с элементами конструкции, так как подача воды осуществляется за счет применения фотоэлектронного датчика, при приближении человека – включение, отключение – после отдаления.

Конструкция Предусмотрен регулятор давления, позволяющий отрегулировать высоту струи в зависимости от давления воды в подводящем трубопроводе. Регулятор расположен под легкоъемной крышкой клапана.

Комплектация Фонтанчик в сборе; комплект арматуры для подключения, а именно: шаровый вентиль, фильтр осадочный (установить обязательно!), шланг, гофросифон.

Опционально поставляется магистральный фильтр для воды (Арт. 162).

Материал Шлифованная нержавеющая сталь 08X18H10 (AISI 304).

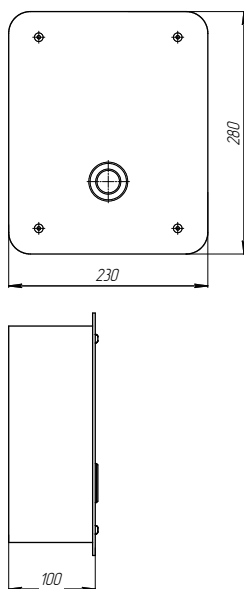
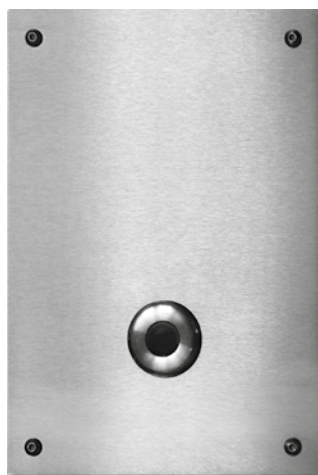
Подвод воды	1/2"
Рабочее давление	0,2/10 Bar
Сток воды	1 1/2"
Рабочая температура подаваемой воды	от + 3° до + 50° С
Масса, кг	25

Питание – Литиевая батарея 6 В, 1300 мАч либо блок питания 220V6В	
Подвод воды	1/2"
Рабочее давление	0,2/10 Bar
Рабочая температура подаваемой воды	от + 3° до + 50° С
Время ответа	500 мс
Время безопасности	50 с (± 20%)
Продолжительность работы батареи	100 000 циклов
Масса, кг	12

Устройство управления течением воды для туалетов

Арт. 183

(проточного типа, без бачка) с фотоэлементом



Назначение Предназначено для обеспечения автоматического пуска воды в туалете.

Преимущества Устройство снабжено инфракрасным фотоэлементом с ограниченной зоной действия с целью избежания ложных срабатываний. Имеется возможность изменять чувствительность фотоэлемента. Сигнал захвата появляется после присутствия человека свыше 5 секунд, через 2-3 секунды после ухода человека включается поток воды для смыва.

Конструкция Устройство снабжено антивандальной системой, которая останавливает воду в случае, если вандал блокирует фотоэлемент. Устройство полностью собрано в пластиковом корпусе. Спереди монтируется декоративная панель из нержавеющей стали с установленным фотоэлементом.

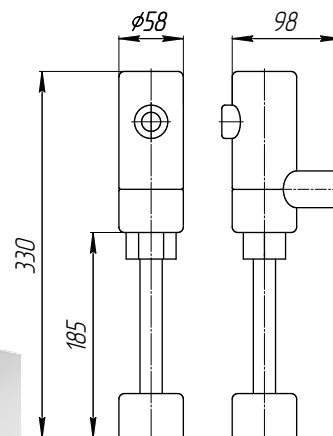
Комплектация

- встраиваемый пластиковый корпус с системой клапанов, электрических соединений, корпусом для батареи;
- нержавеющая пластина 230x180мм с фотоэлементом;
- литиевая батарея 6В 1300 мАч

Материал Нержавеющая сталь 08X18H10 (AISI 304).

Внешний кран писсуара

Арт. 184



Назначение Предназначен для обеспечения автоматического пуска воды в писсуаре.

Преимущества Устройство снабжено инфракрасным фотоэлементом с ограниченной зоной действия с целью избежания ложных срабатываний. Имеется возможность изменять чувствительность фотоэлемента. Сигнал захвата появляется после присутствия человека свыше 5 секунд. После ухода человека через 2 секунды включается поток воды на 1 секунду.

Конструкция Кран снабжен антивандальной системой, которая останавливает воду в случае блокировки фотоэлемента вандалом.

Верхняя часть корпуса съемная, крепится двумя потайными винтами. Под ней установлен корпус с литиевой батареей, электромагнитный клапан и электрические соединения.

Верхняя часть корпуса при необходимости может быть повернута на 90° в случае подвода воды наружной разводкой сбкоу.

Комплектация

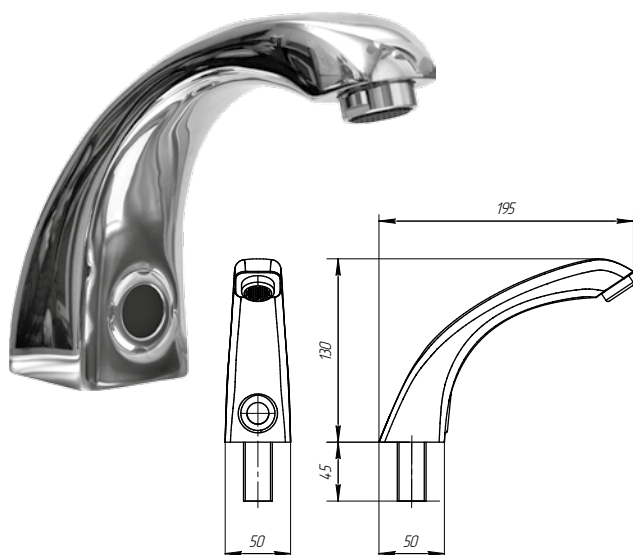
- корпус с соленоидным клапаном и фотоэлементом;
- труба с колоколом;
- литиевая батарея 6В 1300 мАч.

Питание – Литиевая батарея 6 V, 1300 мАч	
Подвод воды	3/4"
Рабочее давление	2...6 Bar
Рабочая температура подаваемой воды	от + 3° до + 50° C
Время ответа	500 мс
Время безопасности	50 с (± 20%)
Продолжительность работы батареи	100 000 циклов
Чувствительность фотоэлемента	150 – 600 мм
Масса, кг	2,5

Питание – Литиевая батарея 6 V, 1300 мАч	
Рабочее давление	0,2...6 Bar
Подвод воды	1/2"
Чувствительность фотоэлемента	150 мм – 600 мм
Рабочая температура подаваемой воды	от + 3° до + 45° C
Время ответа	500 мс
Время безопасности	50 с (± 20%)
Продолжительность работы батареи	100.000 циклов
Масса, кг	1,0

Смеситель См-Ум ЦБА «Аква»

Арт. 140



Назначение Предназначен для мойки загрязненных рук работников на предприятиях пищевой промышленности и общественного питания.

Преимущества Включение подачи воды осуществляется автоматически при внесении рук в зону мойки. Комплект снабжен антивандальной системой, которая останавливает воду в случае, если вандал блокирует фотоэлемент.

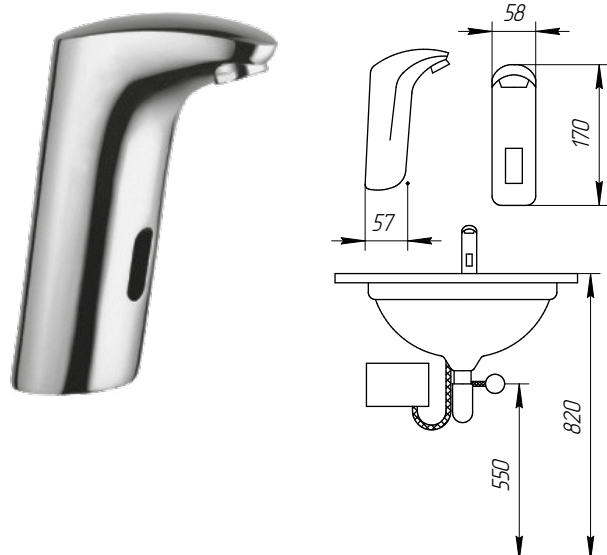
Комплектация

- излив с фотоэлементом и электронными компонентами;
- бокс с батареей, либо блок питания 220V;
- литиевые батареи 6 V, 1300 mAh (при поставке комплекта с батарейным питанием);
- соленоидный клапан 3/8;
- термостатированный смеситель холодной и горячей воды с шаровыми вентилями, обратными клапанами, исключающими эффект «передавливания»;
- фильтр воды;
- шланги подвода воды.

Внимание! Обязательно установить перед электроклапаном фильтр из комплекта поставки!

Смеситель FRAP F511-1

Арт. 141



Назначение Предназначен для мойки загрязненных рук работников на предприятиях пищевой промышленности и общественного питания.

Преимущества Смесители Frap отличает современный дизайн, высокое качество по разумной цене, простота в установке и использовании.

Покрытие корпуса смесителей Frap хромовое и отличается высокой устойчивостью к агрессивной среде и всевозможным моющим средствам.

Комплектация Поставка со всем необходимым комплектом для правильной установки:

- излив с фотоэлементом и электронными компонентами;
- бокс с батарейками и блоком питания 220 Вольт;
- соленоидный клапан 3/8;
- термостатированный смеситель холодной и горячей воды с обратными клапанами, исключающими эффект «передавливания»;
- два фильтра воды;
- шланги подвода воды.

Внимание! Обязательно установить перед электроклапаном фильтр из комплекта поставки!

...

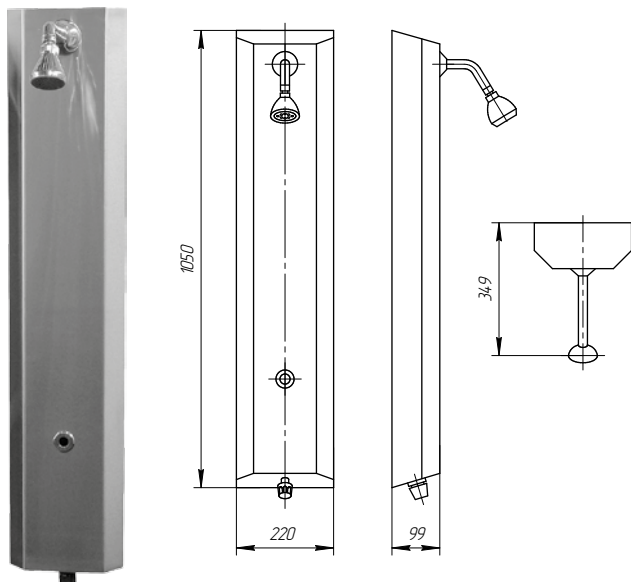
Питание – Литиевая батарея 6 V, 1300 мАч либо блок питания 220В	
Подвод воды	1/2"
Рабочее давление	0,2/10 Bar
Рабочая температура подаваемой воды	от + 3° до + 50° C
Время ответа	500 мс
Время безопасности	50 с (± 20%)
Продолжительность работы батареи	100 000 циклов
Масса, кг	3,6

...

Питание – от сети 220V или от батареек типа «АА» – 4 шт.	
Потребляемая мощность	0,5 – 2 Вт
Рабочее давление	0,2/10 Bar
Максимальное давление	10 Bar
Рабочая температура подаваемой воды	до + 80° C
Время ответа	500 мс
Время безопасности	50 с (± 20%)
Размер резьбы	1/2

Панель душевая настенная Арт. 170

с бесконтактным фотоэлектронным датчиком включения и ручным термостатированным смесителем воды (Д-0001)



Назначение Панель душевая предназначена для гигиены работников на предприятиях пищевой промышленности.

Преимущества В процессе исключается контакт загрязненных рук с элементами конструкции. Это достигается применением фотоэлектрического датчика включения воды. Включение подачи воды осуществляется при вхождении в зону действия фотодатчика.

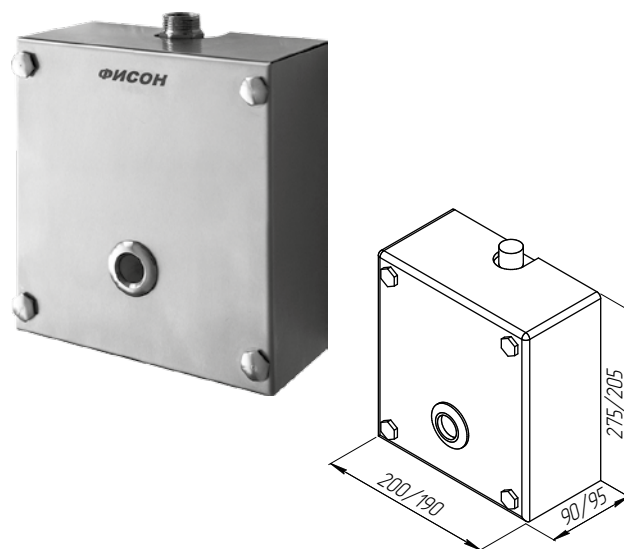
Конструкция предусматривает предварительную механическую установку температуры воды, подаваемой в душевую головку при помощи термостатированного смесителя. Температура воды останется неизменной при изменении температуры сетевой воды.

Комплектация Панель душевая в сборе; комплект арматуры для подключения: комплект шлангов с шаровыми вентилями – 2 шт.

Материал Шлифованная нержавеющая сталь 08X18H10 (AISI 304).

Блок управления душем Арт. 171

с дистанционным пуском воды посредством фотоэлектронного датчика



Назначение Блок управления предназначен для управления подачей воды в душевую головку.

Преимущества Подключается к трубопроводу, подающему предварительно смешанную воду температурой, комфортной для принятия душа. При использовании данного блока исключается контакт с элементами конструкции. Это достигается применением фотоэлектрического датчика включения воды. Включение подачи воды осуществляется автоматически при вхождении в зону действия фотодатчика.

Конструкция Собран в герметичном пластиковом корпусе, закрытом декоративным кожухом из шлифованной нержавеющей стали 08X18H10 (AISI 304).

Исполнение: для наружной установки на стену либо для скрытого монтажа в стене (уточнить при заказе).

Комплектация

Блок управления душем в сборе.

Материал Шлифованная нержавеющая сталь 08X18H10 (AISI 304).

...

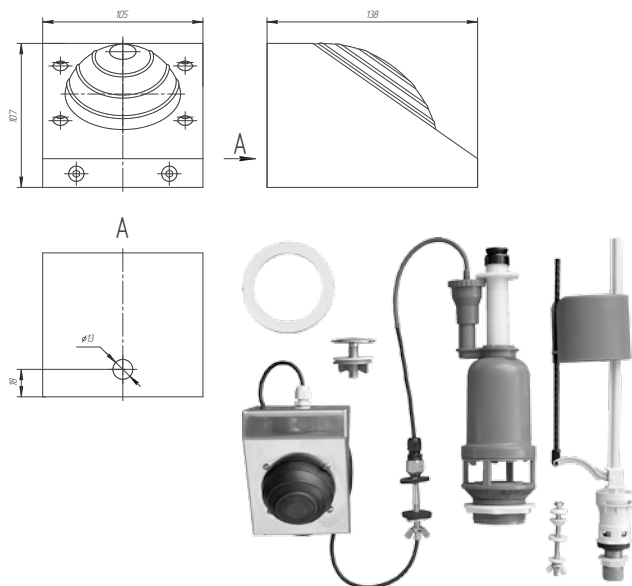
Питание – Литиевая батарея 6 В, 1300 мАч	
Подвод воды	1/2"
Рабочее давление	0,2/10 Bar
Сток воды	1 1/2"
Диапазон регулировки температуры термостатирования	от +32° до + 50° С
Продолжительность работы батареи	100 000 циклов
Масса, кг	15

...

Питание – Литиевая батарея 6 В, 1300 мАч либо блок питания 220В	
Подвод воды	1/2"
Рабочее давление	0,2/10 Bar
Рабочая температура подаваемой воды	от + 3° до + 50° С
Время ответа	500 мс
Продолжительность работы батареи	100 000 циклов
Масса, кг	2,5

Система смыва для унитаза с педальным приводом

Арт. 181



Назначение Предназначена для замены арматуры бачка унитаза, с целью обеспечения смыва воды без контакта рук с элементами унитаза.

Преимущества Данная система управляется с помощью ножной педали, что исключает контакт рук с элементами сантехники.

Конструкция Предназначена система для установки в бачок – компакт. Предлагаемый комплект содержит все необходимые компоненты для замены обычной арматуры бачка. Педаль, в которую встроен насос, соединена с пневматическим исполнительным механизмом клапана бачка эластичной трубкой.

Комплектация

- 1 – педаль управления;
- 2 – арматура спускная;
- 3 – впускной клапан (донного либо бокового подвода – согласовывается при заказе);
- 4 – спецболт крепления бачка;
- 5 – болт крепления бачка;
- 6 – заглушка верхнего отверстия бачка;
- 7, 8 – трубки подвода.

...

Минимальная глубина бачка для установки системы, мм	250
Подвод воды	1/2"
Рабочее давление	0,05 – 1,0 МПа
Установленный ресурс работы, циклов, не менее	150 000
Масса комплекта, кг, не более	1,4

Комплект оборудования для унитаза с педальным приводом

Арт. 182



Назначение Предназначен для использования на предприятиях пищевой промышленности, общественного питания для обеспечения отсутствия контакта рук с элементами унитаза.

Преимущества Управляется с помощью ножной педали, что исключает контакт рук с элементами сантехники.

Конструкция Подвод воды к бачку донный. Педаль, в которую встроен насос, соединена с пневматическим исполнительным механизмом клапана бачка эластичной трубкой.

Комплектация Поставка со всем необходимым комплектом для правильной установки:

- унитаз керамический;
- бачок керамический со смонтированными впускным и выпускным клапанами;
- крышка с сидением;
- педаль управления с эластичной трубкой длиной 1,5 м;
- элементы крепления бачка к унитазу;
- прокладка под бачок;
- элементы крепления унитаза к полу.

...

Подвод воды	1/2"
Рабочее давление	0,05 – 1,0 МПа
Установленный ресурс работы, циклов, не менее	150 000
Масса комплекта, кг, не более	36

Оборудование

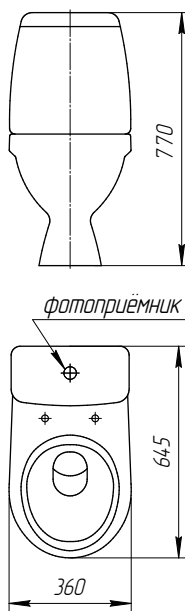
для производственной санитарии и гигиены



Изготовлено ЗАО «Фисон»
www.fison.by

Комплект оборудования для туалета с фотоэлектронным пуском

Арт. 182.1



Назначение Предназначен для использования на предприятиях пищевой промышленности, общественного питания и других местах общего пользования с повышенными требованиями санитарии.

Преимущества Данная система управляется с помощью фотоэлектронного датчика, установленного на крышке бачка. Пуск воды осуществляется при поднесении руки к датчику, исключая контакт с элементами сантехники. Регулируемая чувствительность фотоэлемента 150-600 мм.

Конструкция Вся система управления включая батарею собрана под крышкой бачка. Унитаз «Керамин», с нижним подводом воды.

Комплектация

- унитаз;
- бачок в сборе с системой управления;
- литиевая батарея 6 V, 1300 mAh;
- крепежные элементы;
- гибкая подводка 600 мм и фильтр осадочный;

...

Питание – Литиевая батарея 6 V, 1300 мАч	
Подвод воды	1/2"
Рабочее давление	0,2/10 Bar
Чувствительность фотоэлемента	150 – 600 мм
Время ответа	500 мс
Время безопасности	50 с (± 20%)
Продолжительность работы батареи	100 000 циклов
Масса, кг	36

Стол компьютерный многофункциональный

Арт. 207

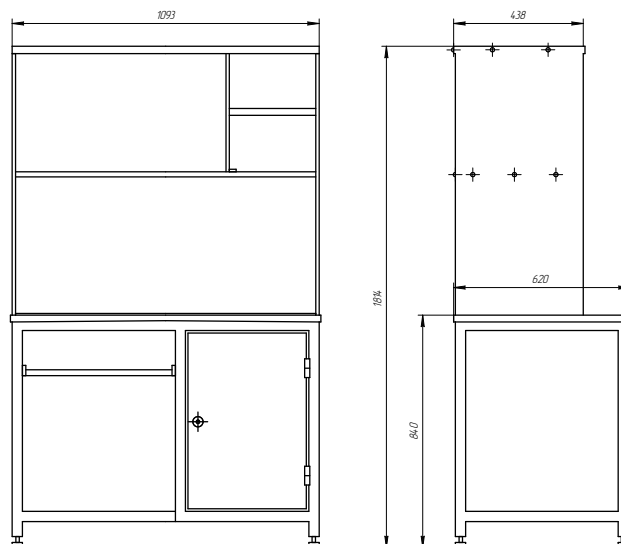


Назначение Предназначен для установки компьютерного оборудования (системный блок, монитор, принтер), оборудования штрих-кодирования (учёта), хранения оперативной документации.

Преимущества Благодаря своим размерам 1100x620x1815 позволяет создавать целостные законченные и эргономичные рабочие места в производственных цехах и складах готовой продукции.

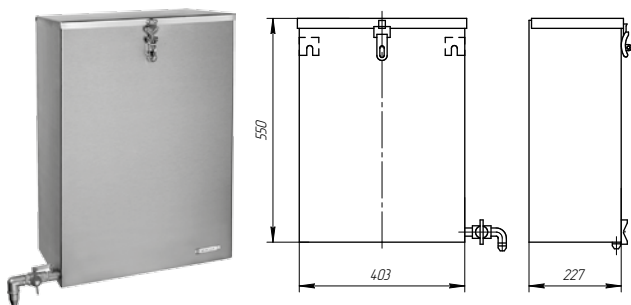
Материалы Стол изготовлен из нержавеющей стали марки 08X18H10 (AISI 304), столешница и полка под клавиатуру изготовлены из полиамида. Направляющие полки под клавиатуру также изготовлены из нержавеющей стали 08X18H10 (AISI 304).

По заказу покупателя возможно изготовление столов других модификаций и размеров.



Бачок для нитрита натрия

Арт. 201



Назначение Предназначен для хранения приготовленного раствора нитрита натрия и розлива его в мерные емкости на мясоперерабатывающих предприятиях.

Конструкция Предусмотрены проушины для запираения крышки и вентиля на навесные замки (замками не комплектуется); дно имеет уклон к вентилю; комплектуется краном Ду-15; закрепляется на стене.

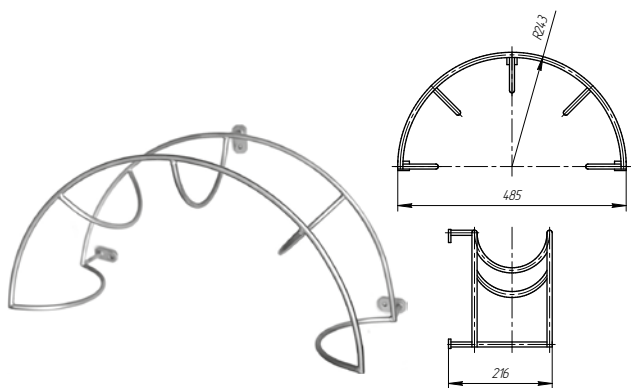
Материалы Изготовлен из листа толщиной 1,5 мм нержавеющей стали 08X18H10 (AISI 304).

...

Объем	Габаритные размеры, мм	Масса не более, кг
10	300x320x150	6
20	300x400x230	8
30	400x550x230	11

Держатель для шланга

Арт. 202



Назначение Предназначен для намотки шланга, применяемого для уборки цеха на пищевых предприятиях.

Конструкция Закрепляется на стене.

Материалы Изготовлен из прутка Ø8 мм нержавеющей стали 08X18H10 (AISI 304).

...

Габаритные размеры, мм	Ø485xØ320x150
Масса, кг, не более	1,5

Тележка-конфискатор для рискованного сырья – 40 л

Арт. 203

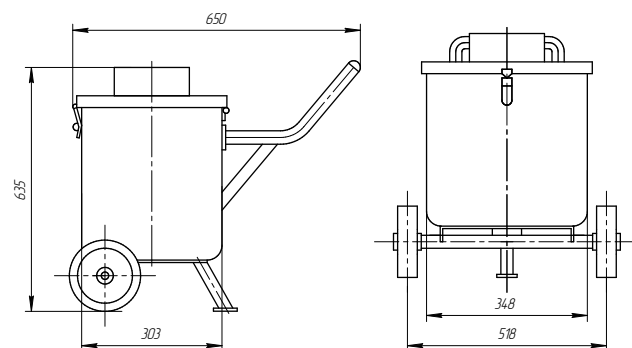


Назначение Предназначена для сбора рискованного сырья на предприятиях пищевой промышленности.

Преимущества Крышка имеет защелку для запираения ее на замок (замком не комплектуется); в крышке установлен затвор-крыльчатка, исключающий несанкционированный доступ к рискованному сырию.

Конструкция Плоскости элементов, сходящиеся в углах скруглены радиусом 25 мм.

Материалы Изготовлена полностью из нержавеющей стали 08X18H10 (AISI 304) толщиной 1,5 мм.



...

Полезный объем, л, не более	40
Диаметр полиамидного колеса, мм	160
Габаритные размеры, мм	520x650x635
Масса, кг, не более	15

Тележка-конфискатор для рискового сырья – 100 л, 200 л

Арт. 205

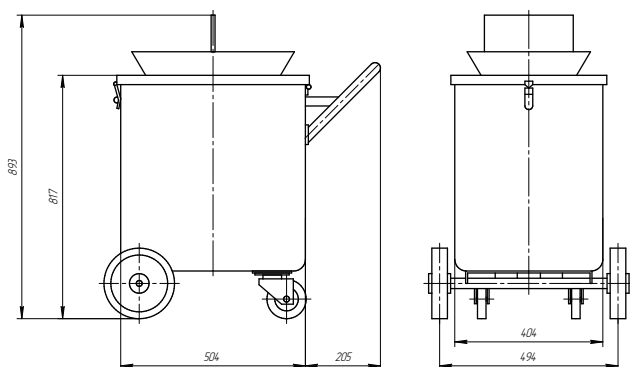


Назначение Предназначена для сбора рискового сырья на предприятиях пищевой промышленности.

Преимущества Крышка имеет защелку для запирания ее на замок (замком не комплектуется); в крышке установлен затвор-крыльчатка, исключающий несанкционированный доступ к рисковому сырью.

Конструкция Плоскости элементов, сходящиеся в углах скруглены радиусом 25 мм.

Материалы Изготовлена полностью из нержавеющей стали 08X18H10 (AISI 304) толщиной 2 мм.

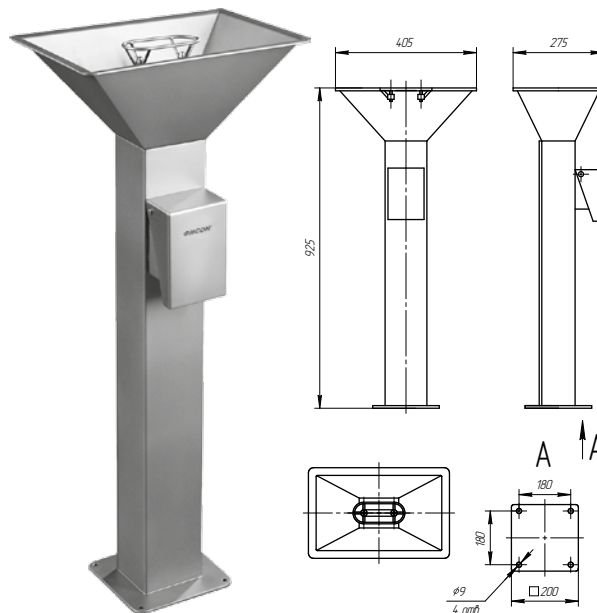


...

Полезный объем, л, не более	100, 200
Диаметр полиамидного колеса, мм	200
Диаметр поворотного полиамидного колеса, мм	100
Масса, кг, не более	53

Фонтанчик ФНП-001 для промывки глаз

Арт. 206



Назначение Фонтанчик предназначен для экстренной промывки глаз работников на предприятиях пищевой и химической промышленности в случае попадания в глаза брызг едких жидкостей.

Преимущества Включение подачи воды осуществляется кратковременным нажатием на клавишу клапана. Время течения воды после однократного нажатия 8...10 секунд.

Конструкция Предусмотрен регулятор давления, позволяющий отрегулировать высоту струи в зависимости от давления воды в подводящем трубопроводе. Регулятор расположен под легкоъемной клавишей клапана.

Комплектация Фонтанчик в сборе; комплект арматуры для подключения: шаровый вентиль, фильтр осадочный (установить обязательно!), шланг, гофросифон.

Материалы Изготовлен полностью из нержавеющей стали 08X18H10 (AISI 304).

...

Подвод воды	1/2"
Рабочее давление	0,2/10 Bar
Сток воды	1 1/2"
Рабочая температура подаваемой воды	от + 3° до + 50° С
Масса, кг	12

Изготовление оборудования на заказ



Описание Наше предприятие изготовит любое вспомогательное оборудование из нержавеющей стали по заявкам и эскизам заказчика. Это – разнообразные столы (многофункциональные, производственные), стеллажи, тележки, ванны, мойки, емкости и т.п.

Качественно произведенная сварка нержавеющей стали и профессиональная обработка сварных швов и изделий в дробеструйной камере придает эстетический вид нашей продукции, которая органично впишется в обстановку Вашего современного производственного цеха, участка. Изделия выпускаются только из высококачественной нержавеющей стали марки AISI 304 (08X18H10).

Наработанный опыт в производстве нестандартного оборудования позволяет нашей компании качественно и своевременно выполнять различные заказы для предприятий пищевой промышленности.

Тележка ФТК – 250

Арт. 301

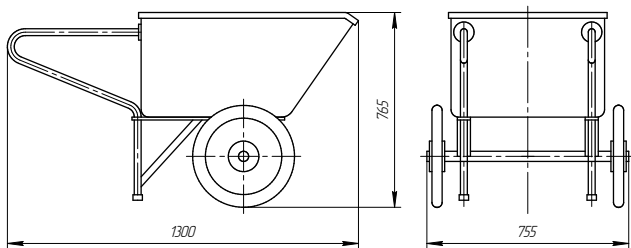


Назначение Предназначена для использования в качестве напольного внутрицехового транспорта на пищевых предприятиях для перевозки сырья и пищевых продуктов.

Преимущества Изготовлена полностью из нержавеющей стали 08X18H10, включая диски колес, ступицы, ось.

Конструкция Шины литые, изготовлены из резины серого цвета для исключения оставления следов на наливных полах; ножки снабжены полиамидными наконечниками; плоскости элементов, сходящиеся в углах скруглены радиусом 25 мм согласно требованиям ГОСТ 28693-90.

Материалы Изготовлена полностью из нержавеющей стали 08X18H10 (AISI 304).



Грузоподъемность, кг	250
Толщина стенки емкости, мм	2
Диаметр колеса, мм	400
Кол-во подшипников в каждой ступице	2
Габаритные размеры, мм	1365x700x750
Масса, кг, не более *	50

* Имеется возможность тарировки тележек в поставляемой партии в пределах +/-100гр

Колесная пара для тележки ФТК-250

Арт. 310



Назначение Предназначена для замены вышедших из строя колесных пар на тележках-рикшах, используемых в качестве напольного внутрицехового транспорта на пищевых предприятиях для перевозки сырья и пищевых продуктов.

Преимущества Изготовлена полностью из нержавеющей стали 08X18H10 (AISI 304), включая диски колес, ступицы, ось.

Конструкция Шины литые, изготовлены из серой резины для исключения оставления следов на наливных полах.

Максимальная нагрузка на ось, кг	250
Кол-во подшипников в каждой ступице, шт	2
Диаметр колеса, мм	400
Колесная база, мм	690 *
Ширина шины, мм	40
Масса, кг, не более	22

* Размер может быть изменен по заявке заказчика

Рольганг

Арт. 306



Назначение Предназначен для горизонтального или под небольшим углом перемещения грузов. Груз перемещается по воздействию силы инерции по роликам. Может применяться как часть иного оборудования, так и как самостоятельное оборудование для транспортировки груза на расстояние.

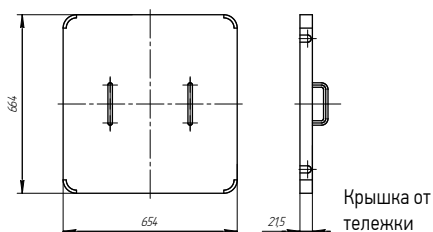
Материалы Рольганг изготавливается из нержавеющей стали марки 08X18H10 (AISI 304).

Ролики изготавливаются из нержавеющей стали марки 08X18H10 (AISI 304) и полиамида.

По заказу покупателя изготавливаем рольганги различных размеров и модификаций.

Тележка ТФ – 200

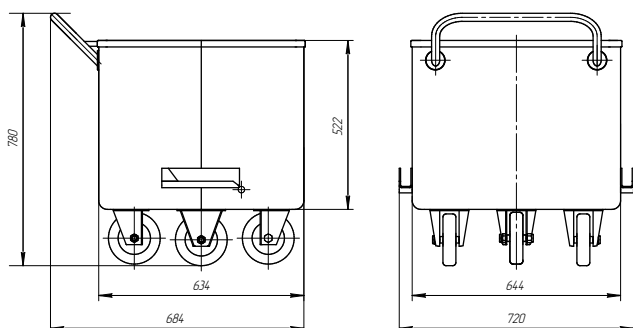
Арт. 302



Назначение Предназначена для использования в качестве напольного внутрицехового транспорта на пищевых предприятиях для перевозки сырья и пищевых продуктов.

Конструкция Дно под колесами усилено пластинами толщиной 3 мм; плоскости элементов, сходящиеся в углах скруглены радиусом 25 мм. В качестве опции поставляем крышку для тележки ТФ-200 из нержавеющей стали 08Х18Н10 (АISI 304).

Материалы Изготовлена полностью из нержавеющей стали 08Х18Н10 (АISI 304) толщиной 2 мм.



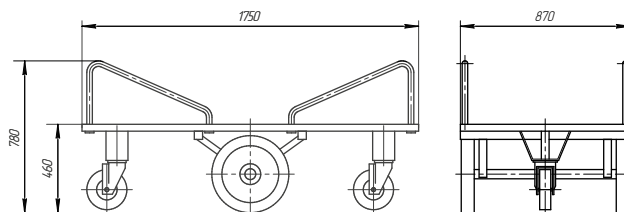
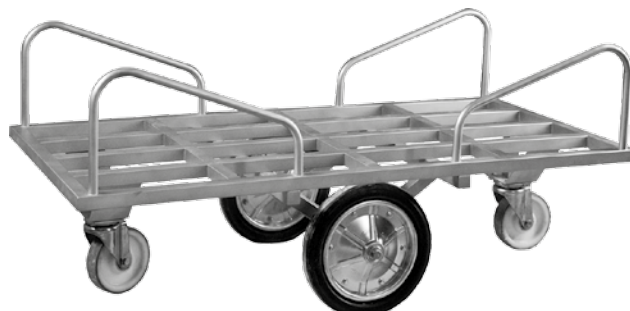
...

Номинальная вместимость, л, не более	200
Диаметр полиамидного колеса, мм	160
Высота от пола до захвата, мм *	255
Масса, кг, не более	37,5

* Может изменяться по желанию заказчика

Тележка ФТГ-800 грузовая

Арт. 303

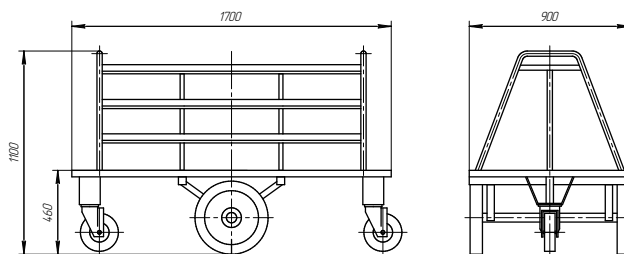


Назначение Предназначена для использования в качестве напольного внутрицехового транспорта на пищевых предприятиях для перевозки туш и полутуш.

Конструкция

- опорные колеса с ободами из черной литой резины;
- поворотные колеса полиамидные, наружное покрытие – полиуретан.

Материалы Изготовлена полностью из нержавеющей стали 08Х18Н10 (АISI 304). Диски опорных колес и держатели поворотных оцинкованы.



...

Номинальная грузоподъемность, кг, не более	800
Диаметр опорных колес, мм	400
Диаметр поворотных колес, мм	200
Масса, кг, не более	75

Рама для колбас Z-образная

Арт. 304



Особенности исполнения Каркас – труба 40x40x2 (нижнее основание – труба 60x40x2), количество полок – по согласованию;

Материалы Нержавеющая сталь 08X18H10 (AISI 304).

Рама для варки колбас в горизонтальном положении

Арт. 305

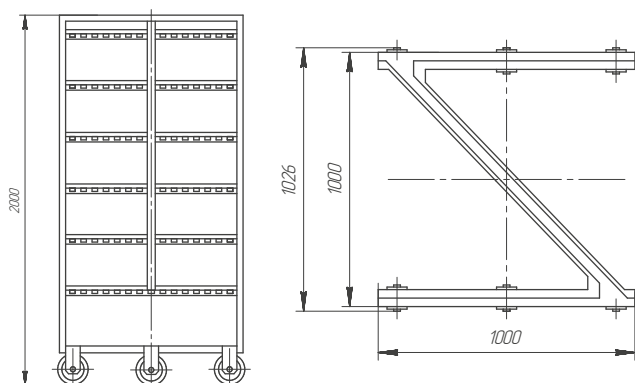


Назначение Предназначена для варки колбас в горизонтальном положении.

Преимущества За счёт рационального использования объёма позволяет увеличить коэффициент загрузки камер, производительность труда и получить экономию топливно-энергетических ресурсов.

Конструкция Высокая прочность каркаса за счёт применённых материалов, термостойкие колёса диаметром 160 мм. Количество полок – по согласованию с заказчиком.

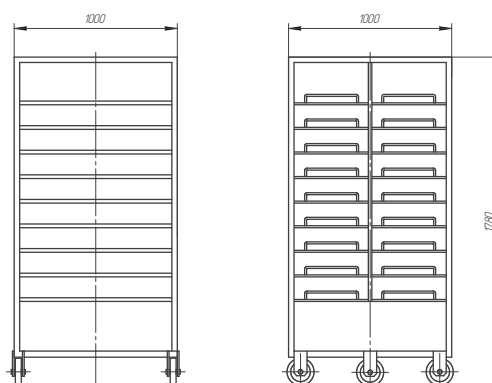
Материалы Нержавеющая сталь 08X18H10 (AISI 304).



...

Максимальная нагрузка на раму, кг, не более	400
Диаметр полиамидного колеса, мм	160
Габаритные размеры, мм, не более *	1046x1000x1900
Масса, кг, не более	70

* Размеры могут быть изменены по желанию заказчика

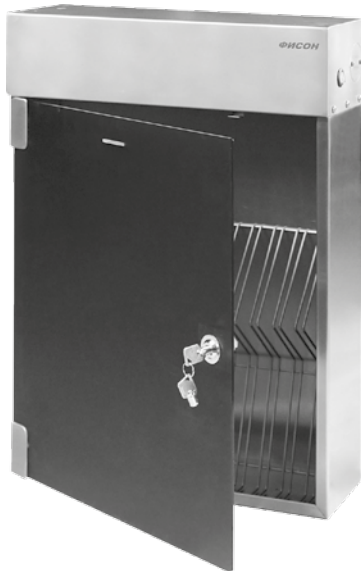


...

Нагрузка на одну полку, кг	50
Максимальная нагрузка на раму, кг	500
Масса, кг, не более	120

Шкаф для стерильного хранения инструмента УФ-15

Арт. 401

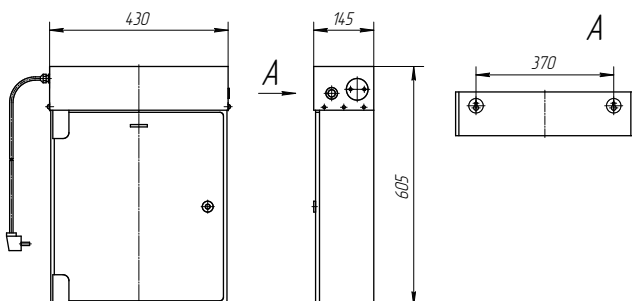


Назначение Предназначен для хранения инструмента в условиях стерильной среды бактерицидного ультрафиолетового излучения.

Преимущества Обеспечивает стерильное хранение инструмента, прошедшего стерилизацию в стерилизаторах типа СНЭ-10 или СНЭ-50 (Р).

Конструкция Время облучения задается электронным таймером. Имеется блокировка: при открытии дверцы УФ лампа отключается. В дверце имеется флуоресцирующий элемент для индикации наличия УФ излучения.

Материалы Нержавеющая сталь 08X18H10 (AISI 304). Дверца – из матового полупрозрачного плексигласа.



Время облучения, задаваемое таймером, мин	10...120
Мощность, Вт	8
Длина волны УФ излучения, нм	254
Напряжение питания, В	220
Количество ячеек решетки, шт.	14
Масса, кг	10

Стерилизатор для ножей и мусатов СНЭ-10

Арт. 403

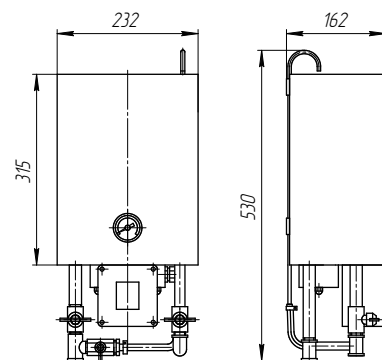


Назначение Стерилизатор предназначен для стерилизации в горячей воде ножей и инструментов, используемых на мясоперерабатывающих предприятиях.

Преимущества Заданная температура стерилизации задается и поддерживается автоматически цифровым контроллером. Дополнительно осуществляется визуальный контроль по встроенному стрелочному термометру.

Конструкция Снабжён поплавковым датчиком уровня, предохраняющим от включения при отсутствии воды или понижения уровня. Снабжен системой капельной подачи воды для компенсации испарения. Корпус имеет двойные стенки для теплоизоляции.

Материалы Нержавеющая сталь 08X18H10 (AISI 304).



Регулируемый диапазон температуры стерилизации, °С	80 – 92
Емкость, л	8
Мощность, кВт	1,0
Напряжение питания, В	220
Количество одновременно стерилизуемых ножей, шт	10
Количество одновременно стерилизуемых мусатов, шт	2
Масса, кг	9

Стерилизатор для ножей и мусатов СНЭ–50, СНЭ–50Р

Арт. 404

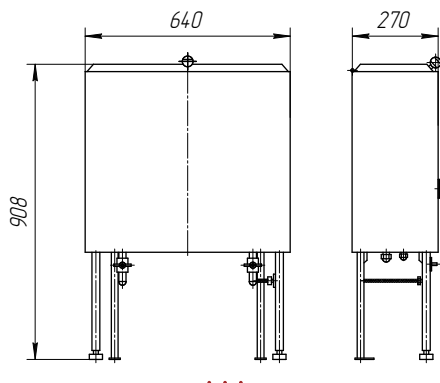


Назначение Стерилизатор предназначен для стерилизации в горячей воде ножей и инструментов, используемых на мясоперерабатывающих предприятиях.

Преимущества Температура стерилизации поддерживается автоматически цифровым контроллером, расположенным во внешнем щитке управления (монтируется на стену), и контролируется по стрелочному термометру на корпусе стерилизатора.

Конструкция Имеется защита от включения при отсутствии воды или понижении уровня; корпус имеет двойные стенки для теплоизоляции; цифровое задание и поддержание температуры с контролем по стрелочному термометру на корпусе.

Материалы Нержавеющая сталь 08X18H10 (AISI 304).



Регулируемый диапазон температуры стерилизации, °С	80 – 92
Емкость, л	60
Мощность, кВт	4,0
Напряжение питания, В	220
Количество одновременно стерилизуемых ножей, шт	50
Количество одновременно стерилизуемых мусатов, шт	10
Масса, кг, не более	35

Запасные части

для куттера Л23-ФКВ-0,3 (0,5)

Арт. 601

- Гидроцилиндры;
- комплекты РТИ;
- диск выбрасывателя;
- ножевой вал;
- лабиринтные уплотнения.



Запасные части

для автоматов «TOWNSEND»

- Втулки переключника;
- Датчики положения;
- Подшипники;
- Подшипниковые узлы;
- Прокладки, уплотнения;
- Цевки;

TOWNSEND
FURTHER PROCESSING

для оборудования «PEK-MONT»

- Уплотнения для термокамер;
- Клапана;
- Пневмораспределители;
- Регуляторы давления пара;
- Датчики температуры;
- Лента для конвейеров обвалки;
- Лабиринтные уплотнения;

PEK-MONT

для систем фотоуправления и управления смывом воды

- Бокс для батареи;
- Батарея литиевая 6 Вольт;
- Блок питания 220/6 Вольт;
- Фотодатчик;
- Клапан соленоидный;
- Клапан коленный;
- Педаль для системы смыва;

Корзина для ножей и мусатов для стерилизации в стерилизаторе СНЭ-50



Назначение Корзина предназначена для стерилизации в горячей воде ножей и мусатов в стерилизаторах СНЭ-50.

Конструкция Полиамидные вставки препятствуют повреждению инструмента; имеется проушина для замка.

Материалы Нержавеющая сталь 08X18H10 (AISI 304).

Троллей ТО-300 одинарный

Арт. 501

Наличие обменного фонда позволяет осуществлять замену оперативно, в согласованный день приёмки требующих ремонта.

Капитальный ремонт троллей ТО-300 – одно из направлений производственной деятельности компании. Мы предлагаем, как приобретение восстановленных троллей собственного производства, так и услуги по их восстановлению.

Основными изнашивающимися в первую очередь механизмами являются ролики. В процессе ремонта выполняются следующие работы: разборка троллея, механическая очистка, рихтовка скобы, замена чугунного ролика и пальца, устанавливаемый палец имеет отверстие для смазки, которое перед сборкой заполняется пищевой смазкой; тарировка троллея по весу – 3,3 кг.

Материалы крюка и вертлюга – нержавеющая сталь 08Х18Н10Т; ролика – чугун.

Общий вес троллея составляет 3,3 кг.

Допустимая масса груза на крюке – 300 кг.



Пила ленточная настольная «Bizerba FK-22» (Германия)

Арт. 504

Изготовитель Германия, произведен полный капитальный ремонт.

Назначение Предназначена для распиловки мяса, костей, рыбы. Разрезаемый продукт укладывается на неподвижный столик и перемещается по направлению к полотну.

Материалы Корпус выполнен из алюминиевого сплава, окрашен. Столик из нержавеющей стали.



Величина просвета (мм):	
– горизонтального (ширина реза)	170
– вертикального (высота реза)	170
Размеры рабочего стола (мм)	470x410
Тип стола	неподвижный
Габаритные размеры, мм	500x470x900
Масса, кг, не более	40
Установленная мощность, кВт	0,75
Размеры лезвия пильного полотна (мм)	1680x16

Пила ленточная «Vigo 3336» (США)

Арт. 505

Изготовитель США.

Назначение Предназначена для распиловки мяса, костей, рыбы, замороженных блоков.

Конструкция напольная, выполнена полностью из нержавеющей стали.

Разрезаемый продукт устанавливается на столик, после чего подвижная половина стола с продуктом передвигается по направлению к полотну.

Нижний шкив снабжен натяжным устройством, натяжение полотна стабильно.



Величина просвета (мм):	
– горизонтального (ширина реза)	370
– вертикального (высота реза)	400
Размеры рабочего стола (мм)	950x760
Тип стола – подвижная правая половина	
Габаритные размеры, мм	1000x800x1700
Масса, кг, не более	100
Установленная мощность, кВт	3
Размеры лезвия пильного полотна (мм)	3120x20
Диаметр шкивов, мм	16
Скорость движения ленты, м/сек	100

Клипсатор «Technorack» TCDA-210TT (Германия)

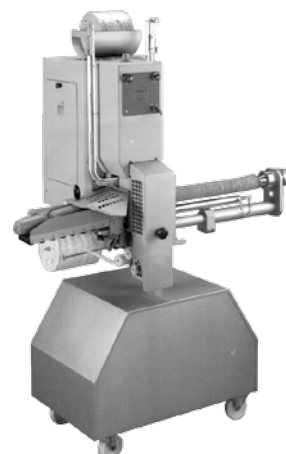
Арт. 509

Назначение Предназначен для высокопродуктивного производства отдельных колбас, колбасных цепочек и кольцевых колбас с наложением петли.

Конструкция Полностью автоматизированный многофункциональный клипсатор, устанавливающий два зажима одновременно.

Синхронизирован с работой шприца. Встроенный микропроцессор позволяет выбирать заданные программы, регулировать длину и вес готового изделия.

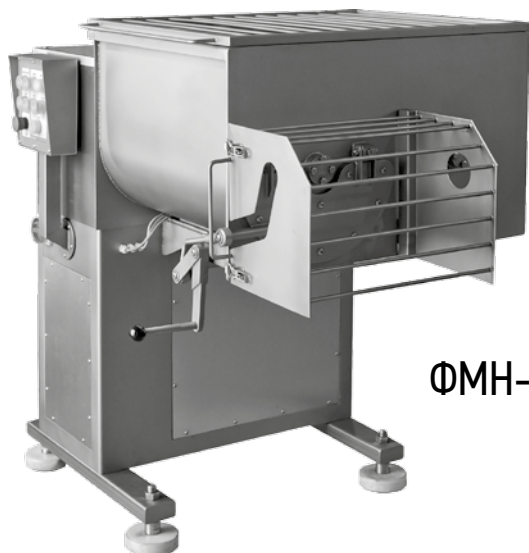
Состояние Капитально отремонтирован специалистами (Польша), прошедшими обучение на заводе «Technorack» и являющиеся его официальными представителями по сервисному обслуживанию



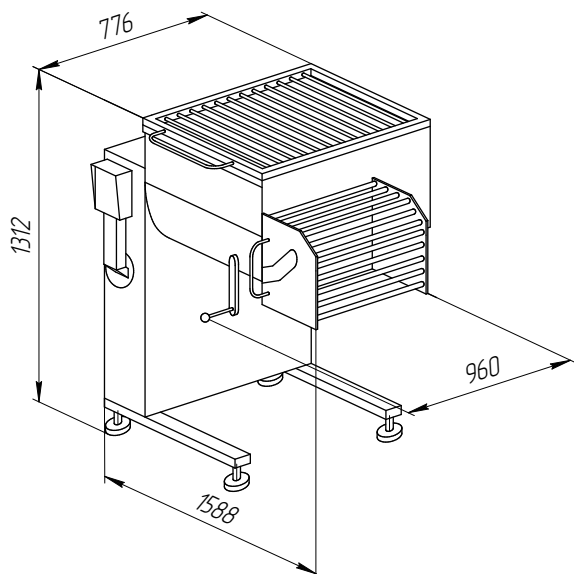
Расход воздуха на цикл, л	3,6
Максимальный размер оболочки:	
– натуральная, мм	46
– коллагеновая, мм	52
– искусственная, мм	65
Габаритные размеры, мм	1800x1300x800
Масса, кг	150

Фаршемешалка ФМН-150

Арт. 550



ФМН-150

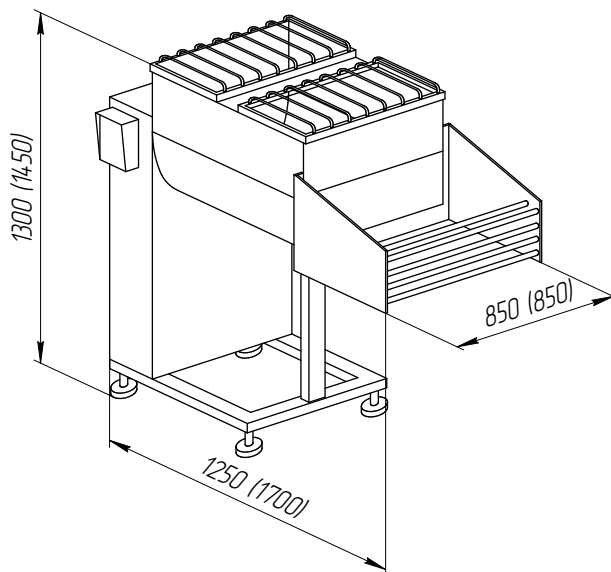


Фаршемешалка ФМН-335

Арт. 551



ФМН-335



...

Объём, л, не менее	335	150
Месильный орган	Два спиральных шнека	
Коэффициент загрузки	0,7	
Скорость вращения шнеков, об/мин	46	
Установленная мощность, кВт	5,5	3,5
Напряжение питания, В	3x380	
Масса, кг, не более	670	590

Техническое описание Фаршемешалки изготавливаются полностью из нержавеющей стали, включая несущий каркас, обшивку и пульт. Стыки стенок дежи проварены изнутри сплошным швом с целью исключения залегания продукта и улучшения санобработки. Поверхности корпуса и дежи фаршемешалки после дробеструйной обработки нержавеющей дробью, имеют современный внешний вид. Шнеки спиральные, валы привода шнеков нержавеющей, редуктор привода червячный. Защитные решетки сверху дежи снабжены блокировкой. Так же имеется блокировка пуска при незапертомшибере выгрузки. Имеет четыре полиамидные регулируемые опоры. Стандартное расположение пульта управления – справа. Загрузочным устройством не комплектуется.

Возможна установка пульта с программным управлением, позволяющим задавать время перемешивания и интервал между переключениями направления вращения шнеков.

